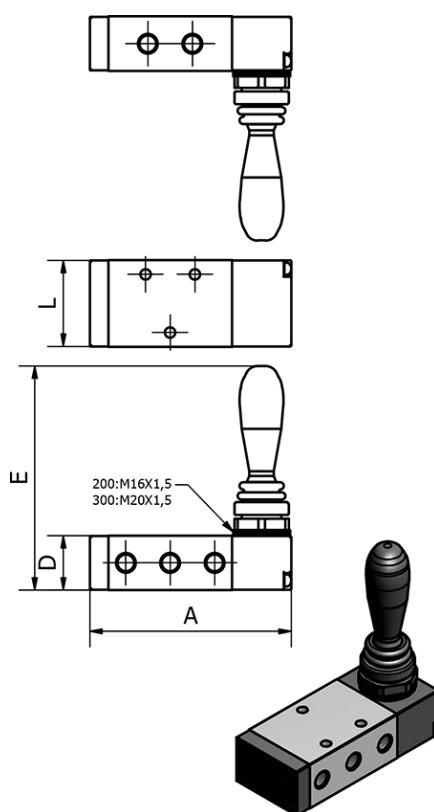


Varenummer: 584HA31010G  
Beskrivelse: Mekanisk ventil, type 4HA310-10-G  
port 3/8" 5/2 - - Fjeder retur

## Mål



A	= 101
D	= 27
E	= 93.5
L	= 40
Port	= G3/8"
Port forsyning og udblæsning	= G3/8"
Port udgang	= G1/4"